

Para aplicaciones residenciales y comerciales

Nombre de la obra _____

Contratista _____

Ubicación de la obra _____

Aprobación _____

Ingeniero _____

N.º de orden de compra del contratista _____

Aprobación _____

Representante _____

Libre de Plomo

Serie LFN45B-M1 Válvulas reductoras de presión para agua**

Medidas: 1/2" – 1"

Las válvulas reductoras de presión para agua serie LFN45B-M1 están diseñadas para reducir la presión del agua entrante a un nivel razonable para proteger los componentes del sistema de plomería y reducir el consumo de agua. La serie LFN45B está fabricada Libre de plomo para cumplir con los requisitos de instalaciones Libre de plomo. Esta serie es apropiada para presiones de suministro de agua de hasta 400 psi (27.6 bar) y puede ajustarse de 25 a 75 psi (172 a 517 kPa). El ajuste estándar es de 50 psi (345 kPa). Se puede reparar y dar servicio a todas las piezas rápida y fácilmente sin retirar la válvula de la línea. El accesorio de bypass termico permite que el flujo de agua vuelva a través de la válvula a la alimentación principal cuando las presiones, debido a la expansión térmica de la salida de la válvula, sean superiores a la presión del suministro principal.

Características

- Filtro integral de acero inoxidable
- Asiento y caja termoplásticos
- Cuerpo fabricado con aleación de silicio de cobre fundido Libre de plomo
- Reparable en línea
- El accesorio de bypass termico controla la presión generada debido a expansión térmica***
- Caja de resortes sellada en todos los modelos para instalaciones accesibles al aire libre o en cuadros de regulación

Especificaciones

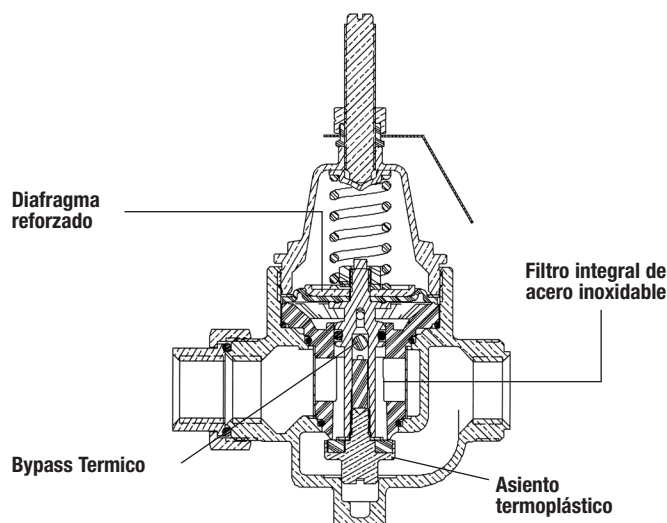
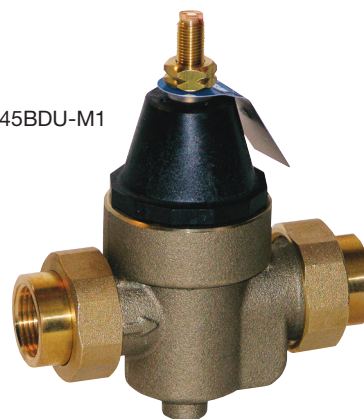
Especificaciones estándar: Se deberá instalar una válvula reductora de presión para agua con filtro integral en la tubería de servicio de agua cerca de su entrada al edificio donde la presión principal del suministro sea superior a 60 psi (413 kPa) para reducirla a 50 psi (345 kPa) o menos. La válvula reductora de presión de agua deberá estar fabricada con materiales Libre de plomo. Las autoridades reguladoras de instalaciones Libre de plomo deberán cumplir, según corresponda, con los códigos y estándares del estado que exigen un contenido reducido de plomo. La válvula deberá tener un cuerpo fabricado con aleaciones de silicio de cobre fundido Libre de plomo, apropiado para presiones de suministro de agua de hasta 400 psi (27.6 bar). Se tomarán las medidas pertinentes para permitir la desviación del flujo de agua a través de la válvula a la corriente principal cuando las presiones, debido a la expansión térmica en la salida de la válvula, sean superiores a la presión del suministro principal. Será aceptable usar una válvula reductora de presión para agua con bypass termico y filtro integrado. La válvula aprobada deberá estar registrada bajo las normas ASSE 1003 e IAPMO y certificada bajo CSA B356. La válvula deberá ser de la serie LFN45B-M1 de Watts.

Materiales

Cuerpo:	Aleación de silicio de cobre fundido Libre de plomo
Asiento:	Termoplástico
Caja:	Termoplástica
Filtro integral:	Acero inoxidable
Diafragma:	EPDM reforzado
Disco de válvula:	Elastómero

Las especificaciones de los productos Watts en EE.UU, las unidades habituales y las unidades de medida son aproximadas y se proporcionan como referencia. Para mediciones precisas favor de contactar al Servicio Técnico de Watts. Watts se reserva el derecho a cambiar o modificar el diseño, fabricación, especificaciones o materiales del producto sin previo aviso y sin incurrir en ninguna obligación de hacer dichos cambios y modificaciones en los productos de Watts que se vendan antes o después

LFN45BDU-M1



*La superficie húmeda de este producto en contacto con agua potable tiene un contenido inferior al 0.25 % de plomo por peso.

**Un programa de prueba de ahorro de agua concluyó que reducir la presión del suministro de 80 a 50 psi (551 a 345 kPa) dio lugar a un ahorro de agua del 30%.

***El accesorio de bypass termico no evitará que la válvula de alivio de presión se abra en el sistema de suministro de agua caliente con presión superior a 150 psi (10.3 bar).

AVISO

La información aquí contenida no tiene como objetivo sustituir la información completa disponible sobre la instalación y seguridad del producto o la experiencia de un instalador de producto capacitado. Usted está obligado a leer con atención todas las instrucciones de instalación y la información de seguridad del producto antes de instalarlo.

AVISO

Consulte los requisitos de instalación locales con las autoridades competentes.



Presión – Temperatura

Rango de temperatura: 33 °F a 180 °F (0.5 °C a 82 °C)

Presión de trabajo máxima: 400 psi (27.6 bar)

Rango de presión ajustable: 25 a 75 psi (172 a 517 kPa)

Ajuste de presión reducida estándar: 50 psi (345 kPa)



Normas

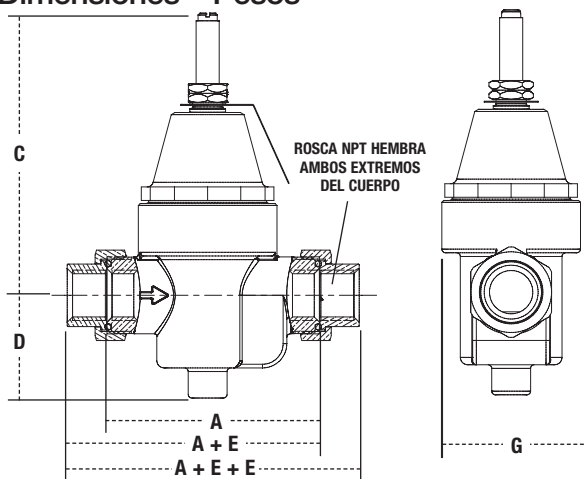
Cumple los requisitos de la norma ASSE 1003; (ANSI A112.26.2) y de la norma CSA B356. Certificado por NSF según la norma ANSI/NSF 61 Anexo G. Inscrito en IAPMO y el gobierno de la ciudad de Los Ángeles.

Opciones

- " " Entrada hembra roscada NPT x salida hembra NPT
- U Tuerca union de entrada roscada NPT x salida hembra NPT
- U-S Tuerca union de entrada soldable x salida hembra NPT
- U-QC Tuerca union de entrada de conexión rápida (1/2", 3/4", 1")
- w/press**** Entrada a presión x salida a presión (sin junta)
- DU Tuerca union doble – tuerca union roscada hembra NPT en la entrada y salida
- DU-S Tuerca union doble – tuerca union soldada de entrada y salida
- DU-PEX Tuerca union doble - tuerca union PEX de entrada y salida (3/4", 1")
- DU-QC Tuerca union doble: tuerca union de conexión rápida de entrada y salida (3/4", 1")
- DU-CPVC Tuerca union doble - tuerca union de CPVC de entrada y salida (3/4", 1")

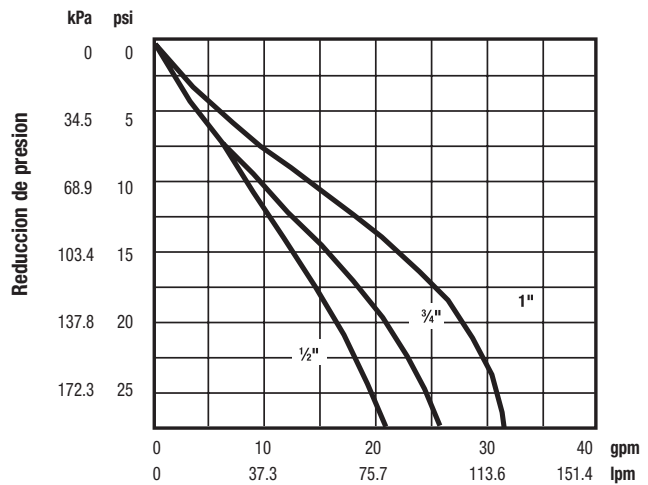
****Las conexiones Viega ProPress® son conectores opcionales instalados de fábrica en cada extremo del ensamblaje aprobado o certificado.

Dimensiones – Pesos

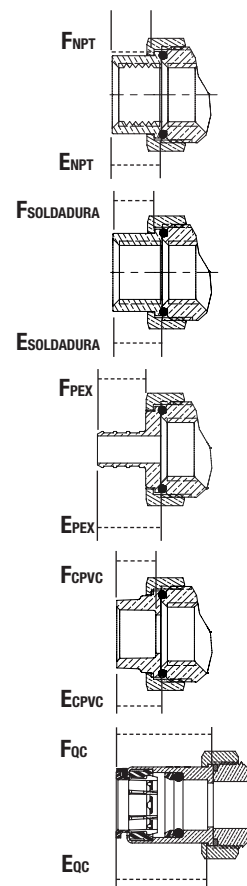


LA VÁLVULA ANTERIOR SE MUESTRA CON UNA SOLA JUNTA DE CONEXIÓN NPT EN LA ENTRADA.
 LAS VÁLVULAS PUEDEN PEDIRSE CON 0, 1 O 2 JUNTAS DE CONEXIÓN CON CUALQUIER COMBINACIÓN DE JUNTAS NPT, SOLDADURA, PEX O CPVC QUE SE REQUIERAN.
 LAS DIMENSIONES "F" SON LONGITUDES DE CONTACTO APROXIMADAS.

Capacidad



Caudal



MEDIDA	DIMENSIONES														PESO															
	A	C	D	ENPT	ESOLDADURA	EPEX	ECPVC	Eoc	FNPT	FSOLDADURA	FPEX	FCPVC	Foc	G	lb	kg														
in	in	mm	in	mm	in	mm	in	mm	in	mm	in	mm	in	mm	in	mm	in	mm	in	mm	in	mm	in	mm	in	mm	in	mm	in	mm
1/2	37/16	88	49/16	116	111/16	43	5/8	16	5/8	15	13/16	21	9/16	15	17/16	36	1/2	13	1/2	13	5/8	16	1/2	13	1 1/2	38	2 1/4	57	2	.91
3/4	37/16	88	49/16	116	111/16	43	5/8	16	7/8	21	15/16	24	13/16	21	1 1/16	40	9/16	14	3/4	19	5/8	16	3/4	18	1 1/16	42	2 1/4	57	2	.91
1	4 1/8	105	49/16	116	111/16	43	3/4	20	1	26	1 1/8	29	1 1/16	26	1 11/16	43	1 1/16	17	1 5/16	23	13/16	21	1 5/16	23	1 3/4	45	2 1/4	57	3	1.36

Consulte en la fábrica las dimensiones con conexiones a presión.



EE. UU.: T: (978) 689-6066 • F: (978) 975-8350 • Watts.com
 Canadá: T: (905) 332-4090 • F: (905) 332-7068 • Watts.ca
 América Latina: T: (52) 55-4122-0138 • Watts.com