

YELLOW JACKET®

Finalmente, existe un ventilador direccional diseñado para resistir el uso y abuso industrial. Yellow Jacket cuenta con un motor de alta eficiencia, de categoría IPX5, con control de velocidad variable y un marco indestructible. Móntelo o llévelo por los espacios más bonitos para proporcionar un flujo de aire que enfría y refresca a su personal, y luego retire la manguera y vuelva a ponerlo en funcionamiento.



CARACTERÍSTICAS CLAVE

- ▶ **Marco de acero de gran calibre** para mayor durabilidad en aplicaciones industriales
- ▶ **Amortiguación de vibraciones** gracias a su carcasa de polietileno de alta densidad
- ▶ **Tres aspas de ventilador duraderas** con una geometría de paso progresivo
- ▶ **Configuración de 10 velocidades** con un potente y eficiente motor de 1/2 HP
- ▶ **Integración con sistemas de gestión de edificios y agrupación de ventiladores** con el controlador opcional BAFCon
- ▶ **Rotación de 360°** con posicionamiento que puede bloquearse y oscilador disponible

DIÁMETRO

30 PULGADAS
(76 CM)

MONTAJE

**PEDESTAL PORTÁTIL,
MURO/COLUMNA, BRAZO GIRATORIO,
VIGAS DE TECHO Y VIGAS DE CELOSÍA**

VOLTAJE

**110-125 O 200-240
VCA MONOFÁSICA**

GARANTÍA

**HASTA
4 AÑOS**

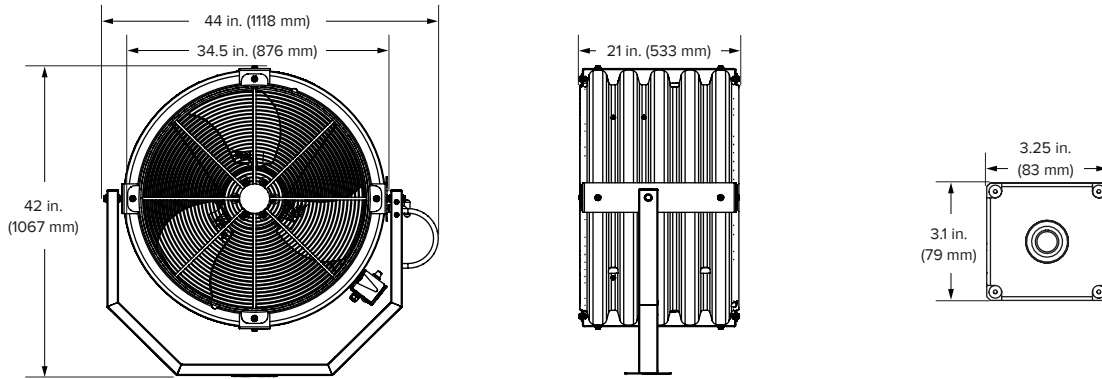


DESCUBRA MÁS SOBRE YELLOW JACKET

Conozca más en bigassfans.com/yellow-jacket or llame al **877-BIG-FANS** para solicitar una cotización gratuita personalizada.

YELLOW JACKET

SMASHINGLY DURABLE®



Especificaciones técnicas

Potencia de entrada y disyuntor requerido	Corriente	Velocidad máxima	Consumo de energía	Rango de temperatura	Nivel sonoro a velocidad máxima ¹	Peso ²	Motor	Grado de protección del ingreso
100–125 VCA, 50/60 Hz, 1 Φ, 20 A	7.6–9.8 A	1317 RPM	20/600 W	-40° F a 122° F (-40° C a 50° C)	80.2 dBA	105 lb (47.6 kg)	0.5 hp (0.37 kW)	IPX5
200–240 VCA, 50/60 Hz, 1 Φ, 15 A	5.0–5.6 A	1308 RPM						

Características constructivas

Jaula y marco	Aspas	Alimentación	Controlador	Certificaciones	Colores
<p>Marco de acero de gran espesor con mecanismo de bloqueo de la posición que permite 360 grados de rotación</p> <p>Protecciones en espiral de 1/8 in. (3 mm) fabricadas de acuerdo con las normas OSHA</p> <p>Caja de polietileno de alta densidad con amortiguación de las vibraciones para reducir el nivel de ruido</p>	<p>Aspas tridimensionales con inclinación progresiva</p> <p>Fabricadas con nylon poliamida de alto rendimiento</p>	<p>Cable de 10 pies (3 m)</p> <p>Enchufe compatible con un tomacorriente estándar</p>	<p>Instalado de forma remota o integrado</p> <p>Encendido/apagado</p> <p>Velocidad variable</p>	<p> Certificado de CSA 22.2 No. 113</p> <p></p>	<p>Amarillo es el color estándar</p> <p>También se ofrecen colores personalizados</p>

Montaje y accesorios

Base portátil	Pared/Columna	Del techo	Accesorios
<p>Marco de acero y base portátil</p> <p>Pedestales de 18 y 36 in. (457 y 914 mm)</p>	<p>Supporte de acero</p> <p>Accesorios Grado 8</p>	<p>Los kits de montaje opcionales permiten instalar el ventilador en una pared, columna, viga, viga de celosía o en el techo</p>	<p>Kit giratorio</p> <p>Kit de oscilación</p>



¹ Ventiladores se someten a ensayos de sonido a máxima velocidad en un ambiente de laboratorio. Los resultados en el sitio de instalación pueden variar debido a la presencia de superficies que reflejan el sonido y a las condiciones ambientales.

² El peso solo incluye el ventilador y la brida.

Los tiempos de entrega pueden variar. Ver la información sobre la cobertura en la garantía completa



EE.UU.
BIGASSFANS.COM
877-244-3267

COLOMBIA
ACODINSA.COM
(604) 3225518

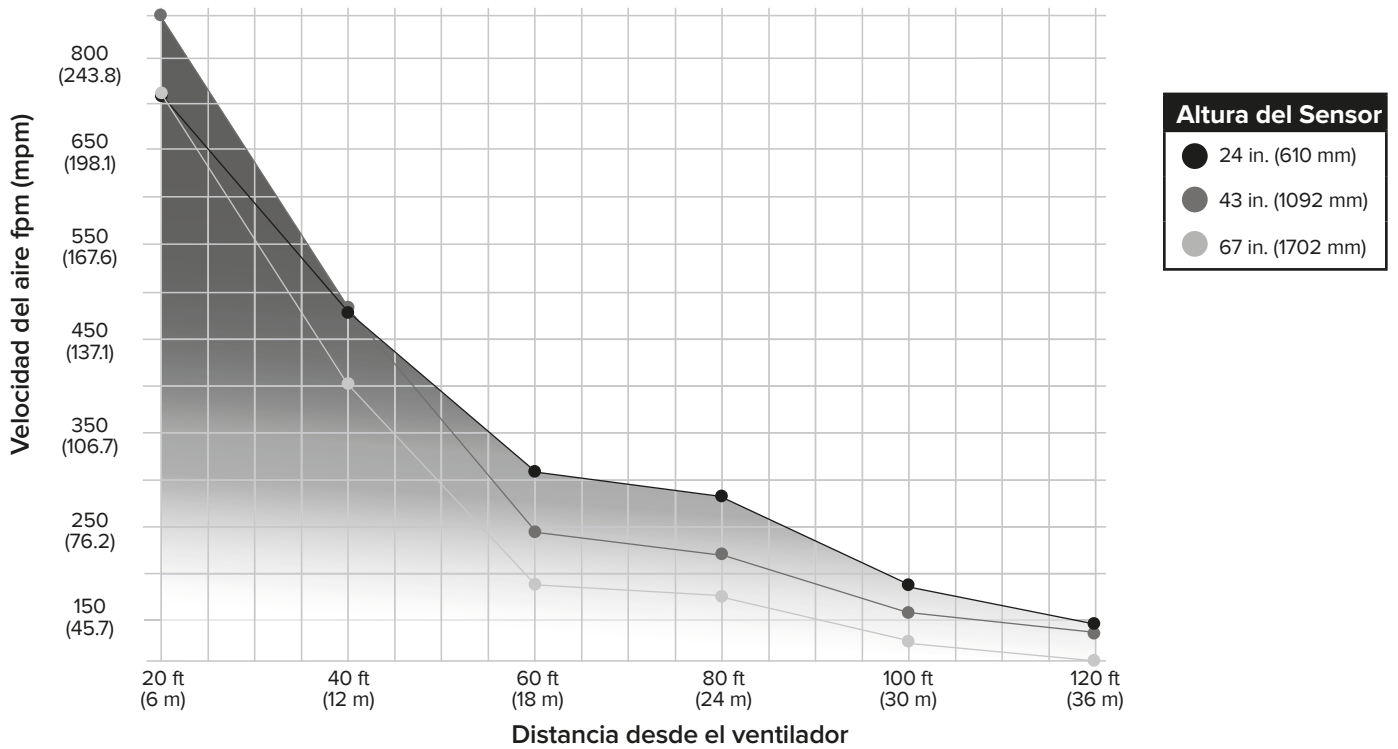
YELLOW JACKET

FLUJO DE AIRE



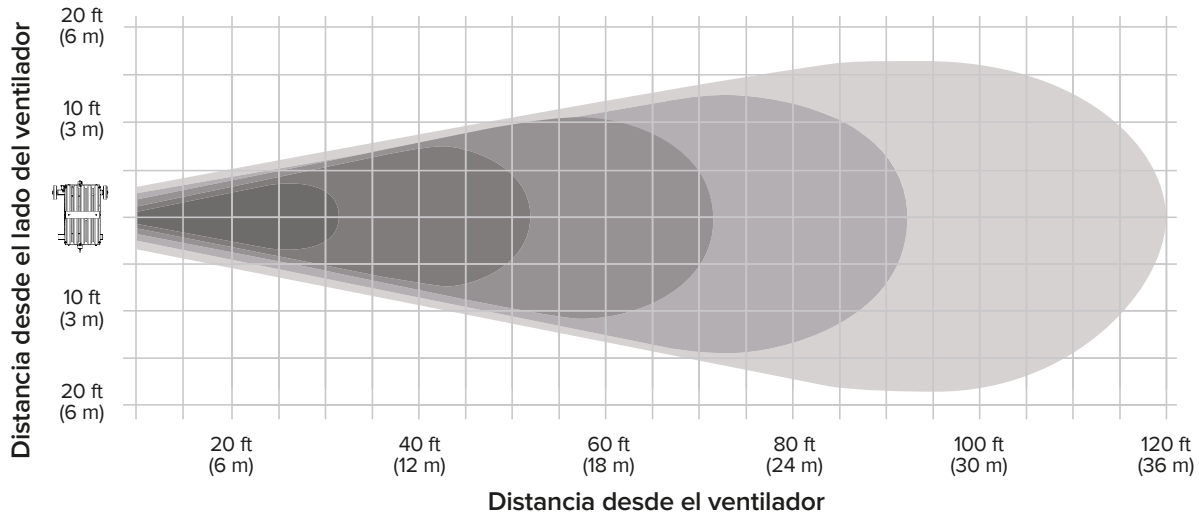
VELOCIDAD DEL FLUJO DE AIRE

Las tres líneas muestran la velocidad del aire desde el centro del ventilador en tres sensores a diferentes alturas.



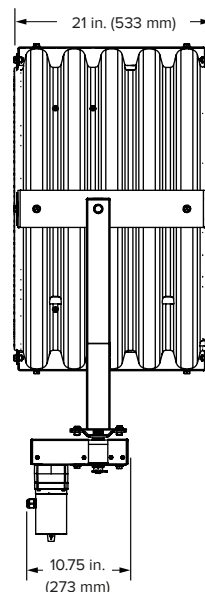
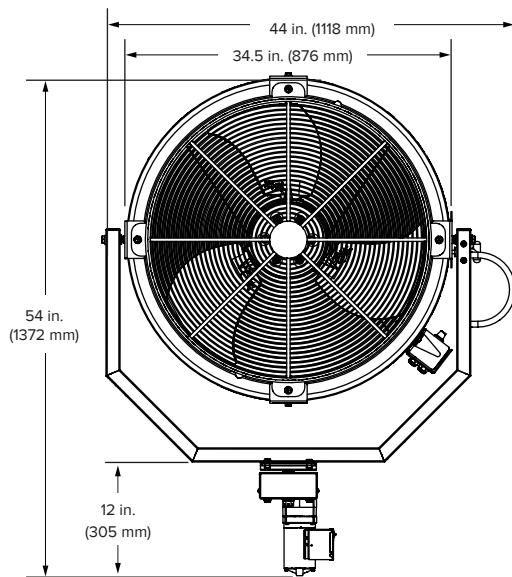
DISTANCIA DEL FLUJO DE AIRE

Las áreas sombreadas representan enfriamiento hasta una distancia de 120 pies (36.6 metros). ¡Esto equivale a un tercio del largo de un campo de fútbol! Las áreas más oscuras indican velocidades del aire más elevadas.



YELLOW JACKET

OSCILADOR



Especificaciones técnicas del ventilador

Potencia de entrada y disyuntor requerido	Corriente	Velocidad máxima ¹	Nivel sonoro a velocidad máxima ²	Peso	Motor
100–125 VCA, 1 Φ, 60 Hz, 20 A	7.6–9.8 A	1317 RPM	80.2 dBA	105 lb (47.6 kg)	0.5 hp (0.37 kW)

Especificaciones técnicas del oscilador¹

Potencia de entrada	Corriente	Motor	Oscilaciones por minuto	Regulación del ángulo
100–125 VCA, 1 Φ	0.33 A	0.05 hp (0.037 kW)	Hasta 2.3 OPM	45, 60, or 90 grados



¹ El peso solo incluye el ventilador y la brida.

² Los ventiladores se someten a ensayos de sonido a máxima velocidad en un ambiente de laboratorio. Los resultados en el sitio de instalación pueden variar debido a la presencia de superficies que reflejan el sonido y a las condiciones ambientales.

Los tiempos de entrega pueden variar. Ver la información sobre la cobertura en la garantía completa