

# POWERFOIL D<sup>®</sup>

Hemos puesto la barra alta en cuanto a tecnología de accionamiento directo con nuestro ventilador industrial más silencioso y eficiente. El innovador Powerfoil D proporciona un flujo de aire que cambia radicalmente la forma en que la gente se siente y trabaja en su espacio. Con clasificación IP66 para una máxima protección en entornos exigentes, funciona muy bien en condiciones calurosas y arenosas y sus características hacen que se distinga en cualquier instalación donde la comodidad y el silencio sean importantes.



## CARACTERÍSTICAS CLAVE

- ▶ **Seis aspas aerodinámicas de aluminio** con aletas y sistema de sujeción de seguridad
- ▶ **Motor de imán permanente** y VFD para reducir el ruido de las interferencias electromagnéticas y el uso de energía
- ▶ **Acelerómetro integrado**, cables de seguridad y accesorios grado 8
- ▶ **Protección con clasificación IP66** contra el polvo, el agua y el vapor para uso en interiores y en exteriores
- ▶ **Integración de automatización para edificios** con capacidad para 0–10 VCC, Modbus y BACnet
- ▶ **LED disponible** que ofrece una iluminación ultrabrillante y totalmente regulable

### DIÁMETRO

8-24 PIES  
(2.4-7.3 METROS)

### MOTOR

ACCIONAMIENTO DIRECTO  
CON IMÁN DE NEODIMIO

### MONTAJE

ADAPTADOR DE VIGA EN T,  
VIGA DE CELOSÍA,  
VIGAS SÓLIDAS Y CORREAS

### GARANTÍA

HASTA  
**7 AÑOS**  
EN MECÁNICA

HASTA  
**7 AÑOS**  
EN ELÉCTRICA

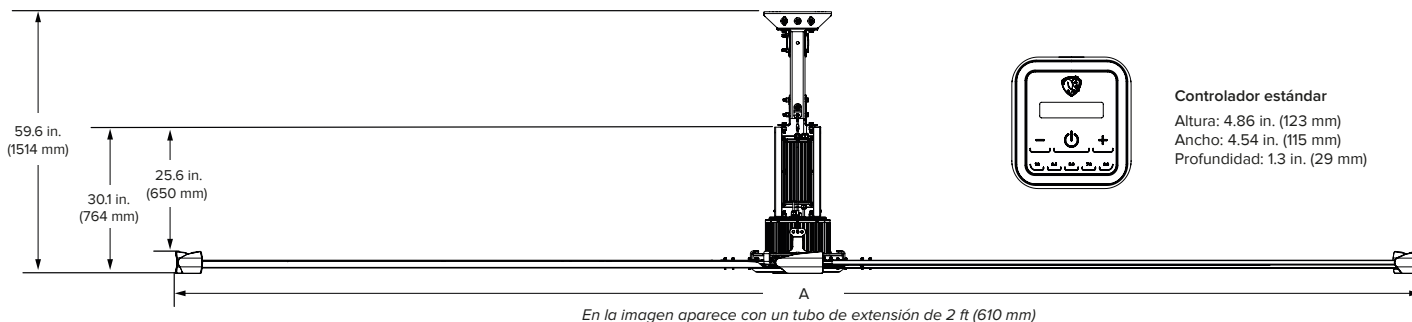
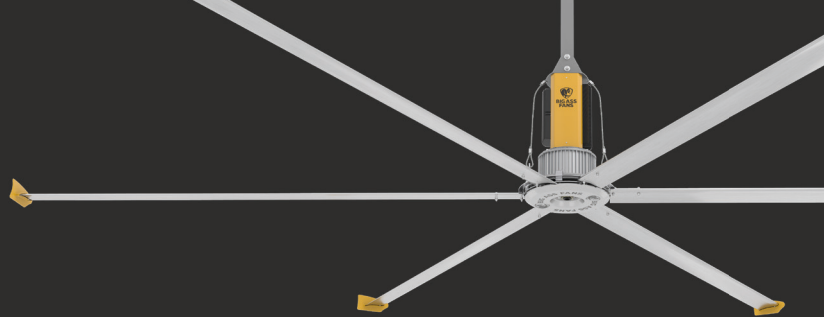


## CONOZCA MÁS ACERCA DE POWERFOIL D

Obtenga más información en [bigassfans.com/powerfoil-d](http://bigassfans.com/powerfoil-d) o llame al **877.BIG.FANS** para solicitar una cotización gratuita personalizada.

# POWERFOIL D<sup>®</sup>

EL VENTILADOR INDUSTRIAL FUERTE Y SILENCIOSO



## Especificaciones técnicas

Diámetro (A)	Peso <sup>1</sup>	Velocidad máxima	Potencia de entrada y disyuntor requerido	Espacio libre mínimo para las aspas aerodinámicas	Temperatura máxima de funcionamiento
8 ft (2.4 m)	212 lb (96 kg)	200 RPM	200–277 VCA, 50/60 Hz, 1 Φ, 10 A 200–277 VCA, 50/60 Hz, 3 Φ, 10 A 380–480 VCA, 50/60 Hz, 3 Φ, 10 A	2 ft (0.6 m) a los lados 4 ft (1.2 m) debajo del techo	131°F (55°C)
10 ft (3 m)	220 lb (100 kg)	145 RPM			
12 ft (3.6 m)	227 lb (103 kg)	145 RPM	200–277 VCA, 50/60 Hz, 1 Φ, 10 A 200–277 VCA, 50/60 Hz, 3 Φ, 10 A 380–480 VCA, 50/60 Hz, 3 Φ, 10 A	2 ft (0.6 m) a los lados 5 ft (1.5 m) debajo del techo	
14 ft (4.3 m)	235 lb (107 kg)	120 RPM			
16 ft (4.9 m)	242 lb (110 kg)	108 RPM	200–277 VCA, 50/60 Hz, 1 Φ, 15 A 200–277 VCA, 50/60 Hz, 3 Φ, 15 A 380–480 VCA, 50/60 Hz, 3 Φ, 10 A	2 ft (0.6 m) a los lados 6 ft (1.8 m) debajo del techo	
18 ft (5.5 m)	273 lb (124 kg)	94 RPM	200–277 VCA, 50/60 Hz, 1 Φ, 15 A		
20 ft (6.1 m)	280 lb (127 kg)	84 RPM	200–277 VCA, 50/60 Hz, 3 Φ, 15 A		
24 ft (7.3 m)	295 lb (134 kg)	64 RPM	200–277 VCA, 50/60 Hz, 3 Φ, 15 A 380–480 VCA, 50/60 Hz, 3 Φ, 10 A	2 ft (0.6 m) a los lados 7 ft (2.1 m) debajo del techo	

## Características constructivas

Aspas aerodinámicas	Motor y transmisión	Certificaciones	Montaje	Seguridad multipunto <sup>3</sup>	Colores
Seis aspas aerodinámicas Powerfoil patentadas (acabado de aluminio laminado) Las aletas Powerfoil eliminan el ruido del viento (amarillo de BAF)	El motor de imanes de neodimio permite un funcionamiento prácticamente silencioso y una eficiencia óptima Protección IP66	Certificado de UL 507 y CSA C22.2 No. 113 	La montura superior estándar se instala en vigas doble T y vigas de celosía Tubos de extensión disponibles en longitudes de 2, 5 o 10 pies (0.6, 1.5 o 3 m) Los kits opcionales permiten instalar el ventilador en correas y vigas macizas	Sistema con doble cable de seguridad, fijadores para las aspas aerodinámicas, ganchos de seguridad para el cubo, accesorios Grado 8, sistema de retención para las aspas aerodinámicas, relé de incendio, cables de sujeción	Los colores estándar son plateado y amarillo. Personalice su ventilador optando por una de nuestras mejoras a un color clásico o cree su propio tono con nuestros asesores de diseño.

## Controles

Controlador estándar	Integraciones	Actualización a BAFCon <sup>4</sup>
Fabricado con materiales durables y resistentes a los rayos UV Protección IP55 Interfaz de pantalla táctil intuitiva Encendido/apagado y control de velocidad variable Protección mediante contraseña Alimentado por el impulsor del ventilador	Sistemas de automatización de edificios (protocolo Modbus-RTU) Control 0–10 V Sistemas de extinción de incendios	La tecnología SmartSense integrada ajusta automáticamente la velocidad del ventilador en función de las condiciones estacionales Visor LCD color de 24 bits con pantalla táctil resistiva protegida en una elegante carcasa de metal y ABS. Alimentado por el impulsor del ventilador

## Controlador estándar



Los plazos de entrega pueden variar.  
Ver la información sobre la cobertura en la garantía completa.

<sup>1</sup> El peso no incluye la montura ni el tubo de extensión.

<sup>2</sup> Medir la distancia desde la punta de la aleta hasta el techo u obstrucción de mayor tamaño.

<sup>3</sup> El sistema de retención de las aspas aerodinámicas se incluye como componente estándar en los ventiladores de 20–24 ft (6–7.3 m) y es opcional para los ventiladores de menor diámetro. Si el código local lo requiere, el relé de incendio se debe cablear durante la instalación. Los ventiladores con tubos de extensión de 4 ft (1.2 m) o más incluyen cables de sujeción.

<sup>4</sup> Mejora opcional disponible; se envía por separado.