

# POWERFOIL 8

El Powerfoil 8 le permite acceder al rendimiento de alto nivel y la ingeniería experta que definen nuestra línea Powerfoil. Está fabricado para sobresalir en entornos difíciles, y brinda el flujo de aire que su personal necesita para mantenerse seguro y motivado para realizar el trabajo. Con un motor potente y eficiente, además de una tecnología de aspas aerodinámicas que cuenta con varias patentes, el Powerfoil 8 transforma su espacio de trabajo al brindarle una comodidad y un ahorro de energía duraderos.



## CARACTERÍSTICAS CLAVE

- ▶ **Ocho aspas aerodinámicas de aluminio** con sistema AirFence®, aletas y sistema de sujeción de seguridad
- ▶ **Motor con clasificación IP56** y caja de engranajes helicoidal para un funcionamiento suave y duradero
- ▶ **Sistema de cubo de gran tamaño** cortado a máquina para distribuir la carga de manera uniforme
- ▶ **Mejor circulación de aire** y cobertura del área con nuestros modelos HVLS básicos
- ▶ **Funcionamiento de velocidad variable** con controlador táctil resistivo
- ▶ **Además, con opción de aspa aerodinámica híbrida** que permite la cobertura de flujo de aire sobre las obstrucciones

### DIÁMETRO

14-24 PIES  
(4.3-7.3 METROS)

### MOTOR

GRADO INDUSTRIAL CON  
DOBLE CAJA DE ENGRANAJES  
Y LABIO SELLADOR

### MONTAJE

ADAPTADOR DE VIGA EN T,  
VIGA DE CELOSÍA,  
VIGAS SÓLIDAS Y CORREAS

### GARANTÍA

HASTA  
**3 AÑOS**  
EN MECÁNICA

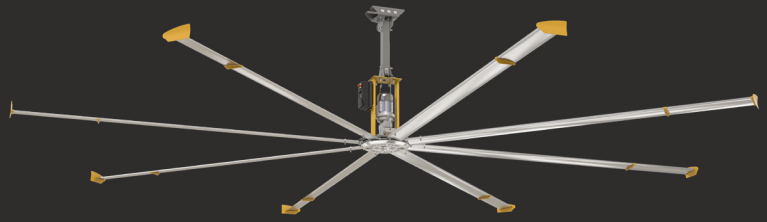
HASTA  
**3 AÑOS**  
EN ELÉCTRICA



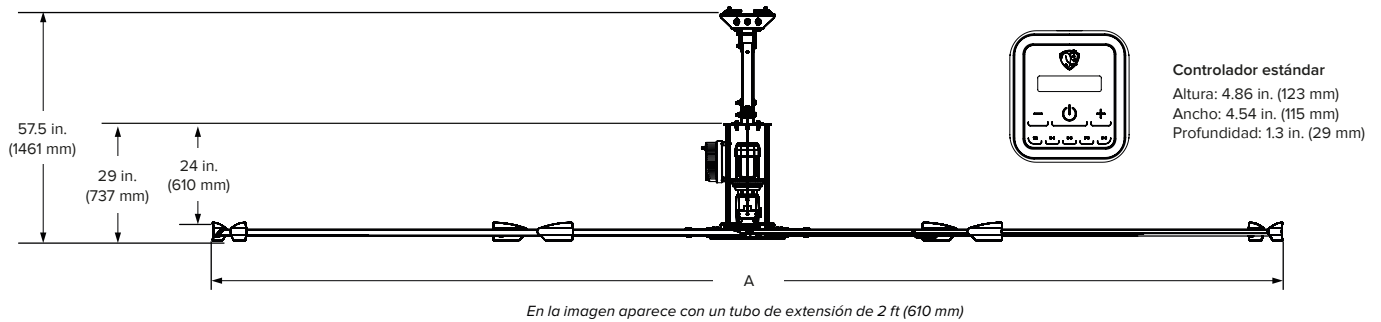
## CONOZCA MÁS ACERCA DE POWERFOIL 8

Obtenga más información en [bigassfans.com/powerfoil-8](http://bigassfans.com/powerfoil-8) o llame al **877.BIG.FANS** para solicitar una cotización gratuita personalizada.

# POWERFOIL® 8



UN VENTILADOR DE TECHO DE ALTA RESISTENCIA CON COMPONENTES DE GRADO INDUSTRIAL



Especificaciones técnicas							
Ventilador	Diámetro (A)	Peso <sup>1</sup>	Velocidad máxima	Potencia de alimentación e interruptor requerido	Caballos de fuerza del motor	Requisitos de espacios libres para el aspa aerodinámica	Temperatura máxima de funcionamiento
PF8-14	14 ft (4.3 m)	209 lb (95 kg)	109 RPM	200–240 VCA, 50/60 Hz, 1 Φ, 25 A 200–240 VCA, 50/60 Hz, 3 Φ, 15 A 400–480 VCA, 50/60 Hz, 3 Φ, 10 A 575–600 VCA, 50/60 Hz, 3 Φ, 10 A	1.5 hp (1.1 kW)	2 ft (0.6 m) en los costados 5 ft (1.5 m) debajo del techo	104 °F (40 °C)
PF8-16	16 ft (4.9 m)	224 lb (102 kg)	98 RPM		2.0 hp (1.5 kW)	2 ft (0.6 m) en los costados 6 ft (1.8 m) debajo del techo	
PF8-18	18 ft (5.5 m)	233 lb (106 kg)	86 RPM			2 ft (0.6 m) en los costados 7 ft (2.1 m) debajo del techo	
PF8-20	20 ft (6.1 m)	242 lb (110 kg)	76 RPM				
PF8-24	24 ft (7.3 m)	261 lb (118 kg)	60 RPM				

Características de construcción					
Aspas aerodinámicas	Motor y controlador <sup>3</sup>	Certificaciones	Montaje	Seguridad de múltiples puntos <sup>4</sup>	Colores
Ocho aspas aerodinámicas Powerfoil patentadas (acabado natural) Las aletas del Powerfoil eliminan el ruido del viento (amarillo BAF)	El motor y la caja de engranajes son de grado industrial y cuentan con engranajes helicoidales en línea para brindar un funcionamiento eficiente, duradero y confiable; lubricados de por vida con aceite sintético. El NEMA 4X VFD integrado elimina el ruido de las interferencias de radiofrecuencia y electromagnéticas.	Norma UL 507 y norma CSA 22.2 núm. 113 	Montaje superior estándar que se instala en vigas en T y viguetas de celosía Tubos de extensión disponibles en longitudes de 2, 5 o 10 pies (0,6, 1,5 o 3 m) Kits opcionales que permiten la instalación en vigas sólidas y correas	Sistema de doble cable de seguridad, retenedores del aspa aerodinámica, broches de seguridad del buje, accesorios de grado 8, relé de incendio, cables de sujeción y sistema de retención de las aspas aerodinámicas	Los colores estándar son plateado y amarillo. Personalice su ventilador con alguna actualización de nuestros colores clásicos, o consulte a nuestros asesores de diseño para crear un tono especialmente para usted.

Controlador estándar	
Construcción	Controles
Hecho de materiales duraderos y resistentes a los rayos UV Con clasificación IP55 Interfaz intuitiva con pantalla táctil	Control de encendido/apagado y de velocidad variable Protección con contraseña Alimentado por el controlador del ventilador



<sup>1</sup> El peso no incluye la instalación ni el tubo de extensión.  
<sup>2</sup> Mida la distancia desde la punta de la aleta hasta el techo u obstrucción mayor.  
<sup>3</sup> El VFD no está instalado previamente en el ventilador. El montaje del VFD incorporado al ventilador requiere instalación en campo.  
<sup>4</sup> El sistema de retención de las aspas aerodinámicas viene de serie con ventiladores de 20–24 pies (6–7.3 m) y es una opción para ventiladores de menor diámetro. Deben colocarse los cables para el relé de incendio durante la instalación si así lo requiere el código local; se incluyen cables de sujeción para ventiladores con tubos de extensión de 4 ft (1.2 m) o más.

Los plazos de entrega pueden variar.  
 Consulte la garantía completa para obtener información sobre la cobertura.



ESTADOS UNIDOS  
BIGASSFANS.COM  
877-244-3267

COLOMBIA  
ACODINSA.COM  
(604) 3225518