

BLACK JACK[®]

Al tener un equilibrio inigualable entre flujo de aire y movilidad, el Black Jack es apto para todo tipo de instalaciones. Cuenta con un marco de acero completamente ensamblado y un cable de alimentación de 25 pies (7.6 metros) que se adapta a cualquier toma de corriente estándar, y es la opción duradera y conveniente para sus necesidades de flujo de aire dinámico. Lo mejor de todo es que el potente motor de Black Jack, con clasificación IPX5, funciona silenciosa y eficientemente, manteniendo a su personal cómodo y sin distracciones.



CARACTERÍSTICAS CLAVE

- ▶ **Seis aspas aerodinámicas de aluminio** con aletas dentro de una jaula que cumple con las normas de la OSHA
- ▶ **Potente flujo de aire** que abarca hasta 120 pies (37 metros) de distancia
- ▶ **Motor EC silencioso y eficiente** con control de velocidad variable
- ▶ **Perfectly sized** to fit through standard interior doorways
- ▶ **Permite maniobrar en interiores o exteriores** gracias a sus ruedas y mangos de goma duraderos
- ▶ **Se entrega previamente ensamblado** a fin de poder usarlo de inmediato

DIÁMETRO

6.5 PIES
(2 METROS)

BASTIDOR

**JAUJA DE ACERO CON RUEDAS
TODO TERRENO DE GOMA QUE
CUMPLE CON LA OSHA**

VOLTAJE

**VCA MONOFÁSICO
DE 110-125 O 200-240**

GARANTÍA

**HASTA
4 AÑOS**

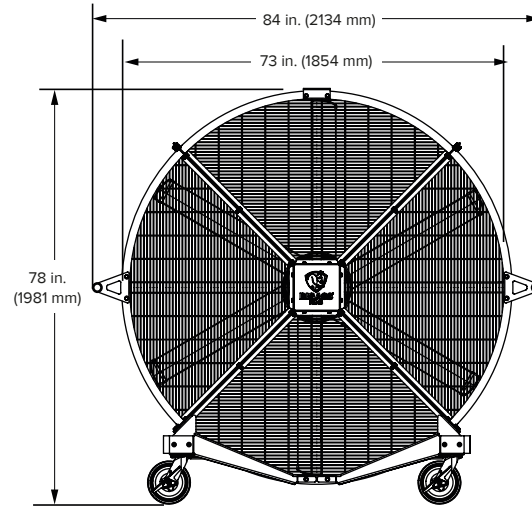
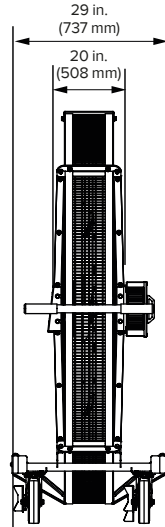


CONOZCA MÁS ACERCA DE BLACK JACK

Obtenga más información en bigassfans.com/black-jack o llame al teléfono **877-BIG-FANS** para solicitar una cotización gratuita personalizada.

BLACK JACK



POTENTE FLUJO DE AIRE QUE ES MUY FÁCIL DE MANIOBRAR.

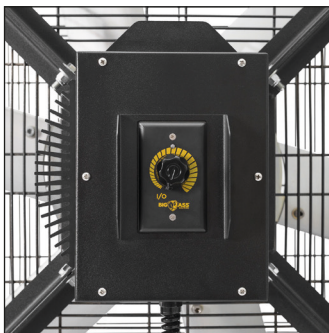


Especificaciones técnicas

Potencia de entrada y disyuntor requerido	Amperaje	Consumo de energía	Rango de temperatura	Nivel sonoro a velocidad máxima ¹	Peso
110–125 VCA, 50/60 Hz, 1 Φ, 15 A	7.8–7.1 A	473 W	-4°F to 131°F (-20°C to 55°C)	78.2 dBA	310 lb (141 kg)
200–240 VCA, 50/60 Hz, 1 Φ, 10 A	5.6–4.6 A	466 W			

Características constructivas

Jaula y marco	Motor y controlador	Alimentación	Ambiente	Certifications	Colores	Accesorios
<p>Marco de acero prearmado de 6 pies (2 m)</p> <p>Jaula fabricada de acuerdo con las normas OSHA para protección</p>	<p>Motor de transmisión directa</p> <p>Control de velocidad variable</p>	<p>Cable de 25 pies (7.6 m) con enchufe compatible con los accesorios eléctricos estándares</p> <p>Cable de 10 pies (3 m) opcional</p>	<p>IPX5 para uso en interiores o exteriores</p> <p>Construcción lavable</p>	<p> Certificado de UL 507 y CSA C22.2 No. 113</p> <p></p>	<p>Negro</p> <p>También ofrecemos colores personalizados</p>	<p>Cubierta protectora</p>



¹ Los ventiladores se someten a ensayo a máxima velocidad en un ambiente de laboratorio. Los resultados en el sitio de instalación pueden variar debido a la presencia de superficies que reflejan el sonido y las condiciones ambientales.
² No apto para ambientes con aire salobre. No deje el ventilador al aire libre durante largos periodos de tiempo o en previsión de las inclemencias del tiempo.

Los tiempos de entrega pueden variar.
 Ver la información sobre la cobertura en la garantía completa.

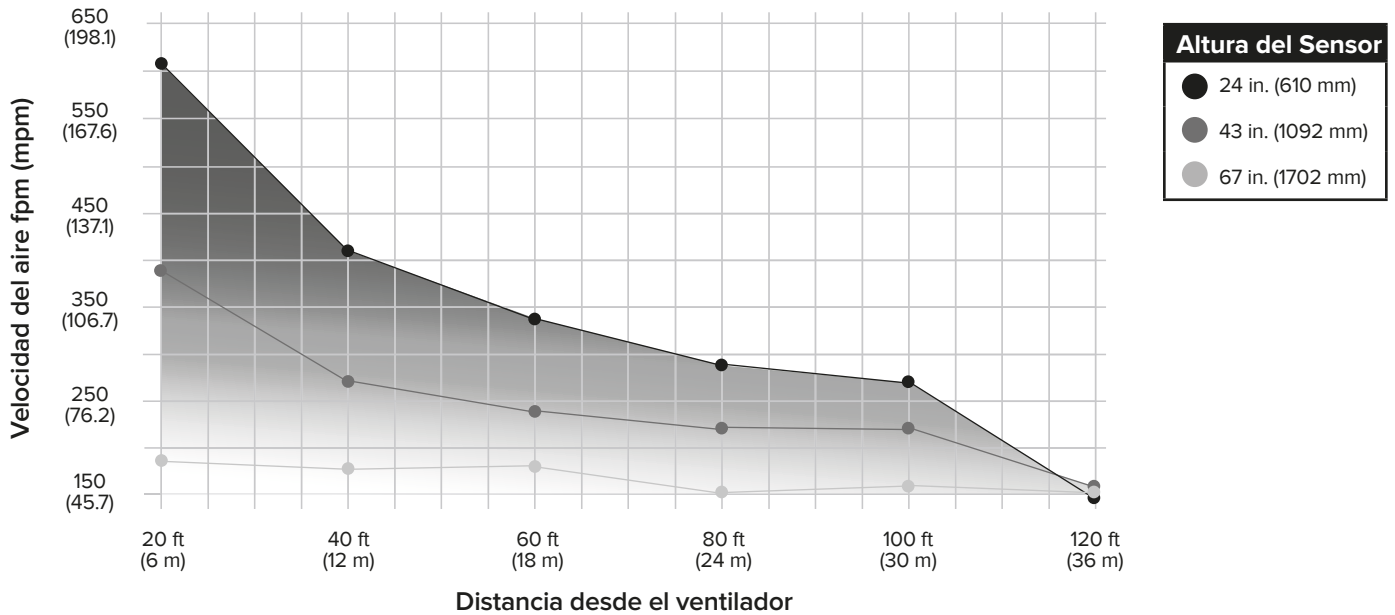
BLACK JACK



FLUJO DE AIRE

VELOCIDAD DEL FLUJO DE AIRE

Las tres líneas muestran la velocidad del aire desde el centro del ventilador en tres sensores a diferentes alturas.



DISTANCIA DEL FLUJO DE AIRE

Las áreas sombreadas representan enfriamiento hasta una distancia de 120 pies (36.6 metros). ¡Esto equivale a un tercio del largo de un campo de fútbol! Las áreas más oscuras indican velocidades del aire más elevadas.

