

AIREYE[®]

Olvídese de los ventiladores estandarizados y los anticuados ventiladores de pedestal. AirEye trae para usted la ingeniería de primera clase de Big Ass Fans con lo mejor en rendimiento, eficiencia y controles inteligentes. Su diseño con clasificación IP65 y un bastidor montable de acero con revestimiento de polvo le dan a AirEye la durabilidad necesaria para soportar condiciones difíciles, de modo que su personal pueda estar en un ambiente cómodo y productivo.



CARACTERÍSTICAS CLAVE

- ▣ **Tres aspas** niveladas de forma precisa para ofrecer un desempeño fluido
- ▣ **Motor EC con clasificación IP65** para brindar una protección superior contra el polvo y el agua
- ▣ **Controlador de velocidad variable** con innumerables configuraciones de flujo de aire
- ▣ **50% más de CFM por vatio** que los motores de inducción básicos
- ▣ **Integración con sistemas de gestión de edificios y agrupación de ventiladores** con el controlador opcional BAFCon
- ▣ **Sensor de ocupación** disponible para mayor comodidad y ahorro de energía

DIÁMETRO

20, 24, 30 Y
36 PULGADAS
(51, 61, 76, Y 91 CM)

MONTAJE

PEDESTAL PORTÁTIL/LOW RIDER,
MURO/COLUMNA, BRAZO GIRATORIO,
VIGAS DE TECHO Y VIGAS DE CELOSÍA

VOLTAJE

100-120 0
200-240

GARANTÍA

HASTA
4 AÑOS

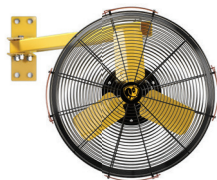
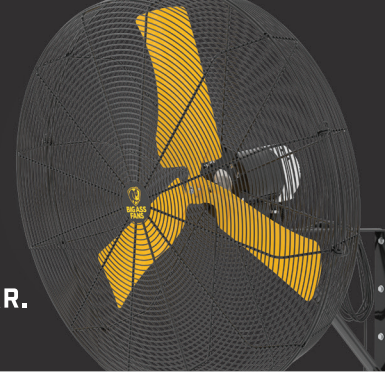


CONOZCA MÁS ACERCA DE AIREYE

Conozca más en bigassfans.com/aireye o llame al
877-BIG-FANS para solicitar una cotización gratuita personalizada.

AIREYE

FÁCIL DE TRASLADAR, SIMPLE DE CONTROLAR Y UNA BRISA PARA DISFRUTAR.



Especificaciones técnicas

Ventilador	Peso ¹	Potencia de entrada	Amperaje máx.	Potencia máx.	Velocidad máxima	Nivel sonoro a máxima velocidad ²
20 in. (508 mm)	32 lb (14.5 kg)	100–120 VCA, 1 Φ, 50/60 Hz 200–240 VCA, 1 Φ, 50/60 Hz	6.0 A 3.85 A	421 W 413 W	1220 RPM 1296 RPM	69 dBA
24 in. (610 mm)	38 lb (17.2 kg)	100–120 VCA, 1 Φ, 50/60 Hz 200–240 VCA, 1 Φ, 50/60 Hz	4.73 A 2.97 A	315 W 314 W	1290 RPM 1317 RPM	
30 in. (762 mm)	45 lb (20.4 kg)	100–120 VCA, 1 Φ, 50/60 Hz 200–240 VCA, 1 Φ, 50/60 Hz	7.7 A 4.48 A	552 W 536 W	1280 RPM 1215 RPM	
36 in. (914 mm)	67 lb (30.4 kg)	100–120 VCA, 1 Φ, 50/60 Hz 200–240 VCA, 1 Φ, 50/60 Hz	9.46 A 5.83 A	702 W 669 W	950 RPM 950 RPM	72 dBA

Características constructivas

Jaula y aspas	Motor	Potencia de entrada ³	Opciones de control ⁴	Ambiente	Colores	Sensor de ocupación
Una jaula protectora de acero que cumple con las normas OSHA Tres aspas niveladas de forma precisa	Motor de conmutación electrónica	Cable de 18 pies (5.5 m) y enchufe compatible con un tomacorriente estándar	El control de velocidad infinitamente variable es estándar El control mediante temporizador disponible permite entregar hasta 10 horas de flujo de aire (No se recomienda utilizar el temporizador junto con el sensor de ocupación AirEye)	Apto para uso en ambientes húmedos	Jaula y motor negra con aspas de color amarillo de alta visibilidad Colores personalizados disponibles	El sensor de ocupación disponible emplea detección de infrarrojo pasivo para hacer que el AirEye funcione solo cuando lo necesita, con lo cual ahorrará energía y esfuerzo.

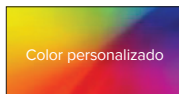
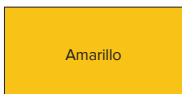
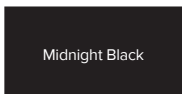
Información para pedido de ventilador

AirEye	Diámetro	Voltaje ²	Acabado	Montura	Región	Controlador ⁵
F-AE1	20: 20 in. (508 mm) 24: 24 in. (610 mm) 30: 30 in. (762 mm) 36: 36 in. (914 mm)	01: 120 V 02: 240 V	En blanco: Estándar A750C716: Midnight Black	L10: Montura tipo pedestal/Low Rider L12: Montura giratoria L13: Montura para pared L14: Montura para viga canal / viga doble T	Blank: EE.UU., Canadá, México R01S34: Europa R03S34: Asia	V56: Sensor de ocupación V59: Kit de automatización y ventilador múltiple V56V59: Kit de automatización y ventilador múltiple con sensor de ocupación

Información para realizar el pedido – Accesorios

Descripción	Número de parte
Cable prolongador, 3 ft (0.9 m)	007269
Cable prolongador, 6 ft (1.8 m)	007270
Cable prolongador, 12 ft (3.7 m)	007271

Acabados



Control de velocidad estándar



Sensor de ocupación



Los plazos de entrega pueden variar. Consulte la garantía completa para obtener información sobre la cobertura

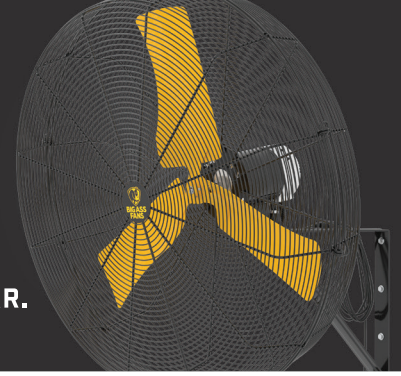


E.E.U.U.
BIGASSFANS.COM
877-244-3267

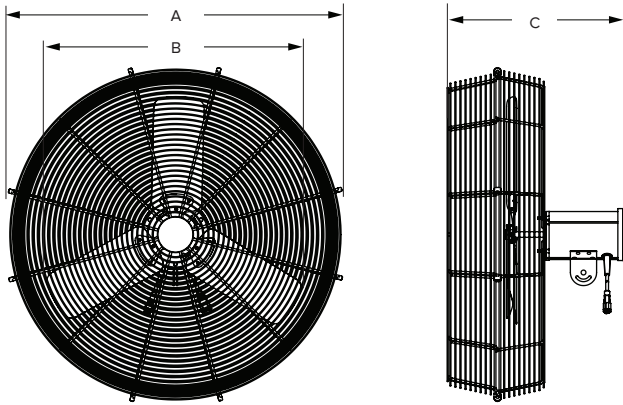
COLOMBIA
ACODINSA.COM
(604) 3225518

AIREYE

FÁCIL DE TRASLADAR, SIMPLE DE CONTROLAR Y UNA BRISA PARA DISFRUTAR.

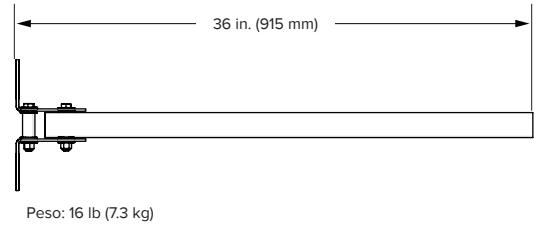


Conjunto de las aspas y la jaula

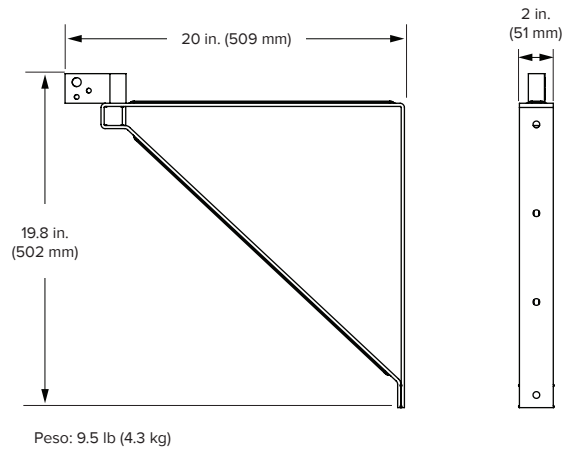


Diámetro de la jaula (A)	Diámetro de las aspas (B)	Profundidad (C)
25.8 in. (656 mm)	20.5 in. (521 mm)	19.5 in. (495 mm)
32 in. (813 mm)	24.5 in. (622 mm)	19.5 in. (495 mm)
38.2 in. (969 mm)	30.5 in. (775 mm)	19.5 in. (495 mm)
43.2 in. (1097 mm)	36.5 in. (927 mm)	21.5 in. (546 mm)

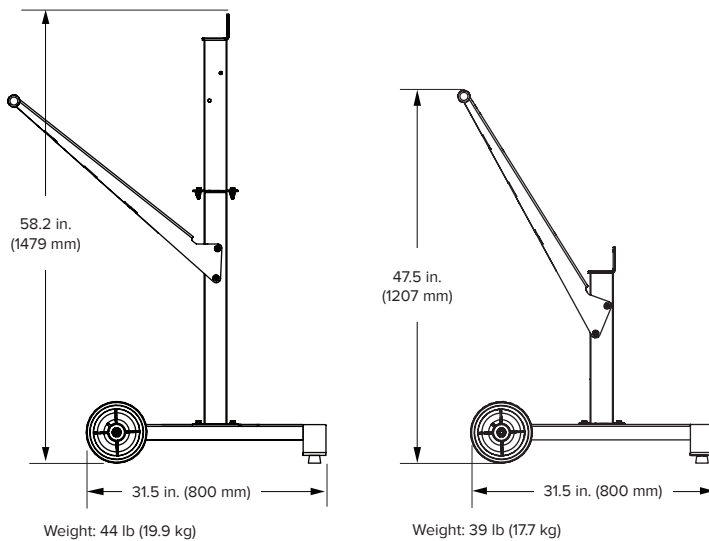
Montura giratoria



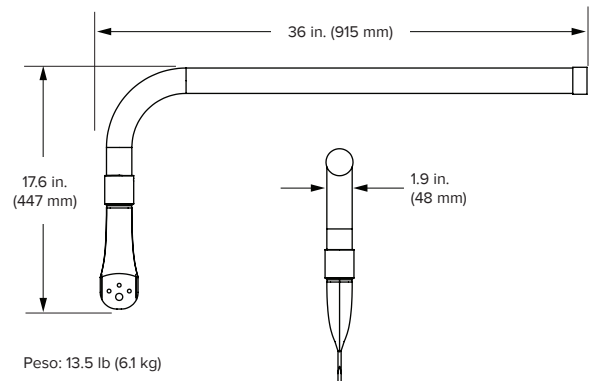
Montera para pared



Montura tipo pedestal / Low Rider



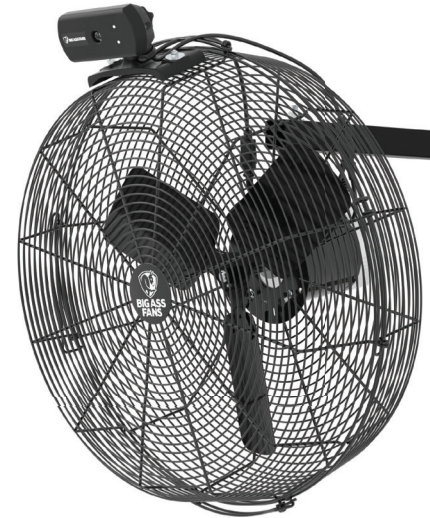
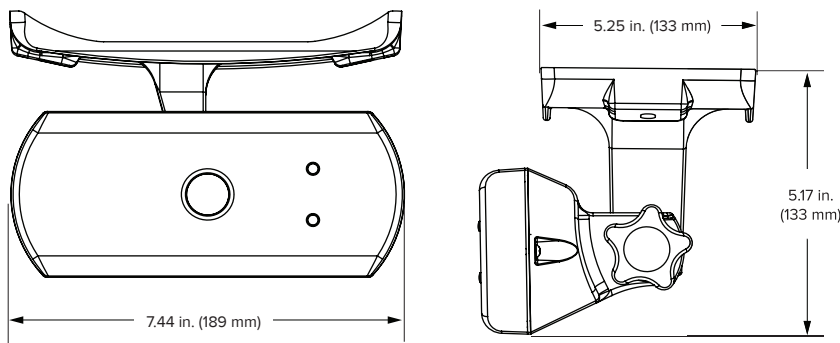
Montura para viga doble T / Montura para viga canal



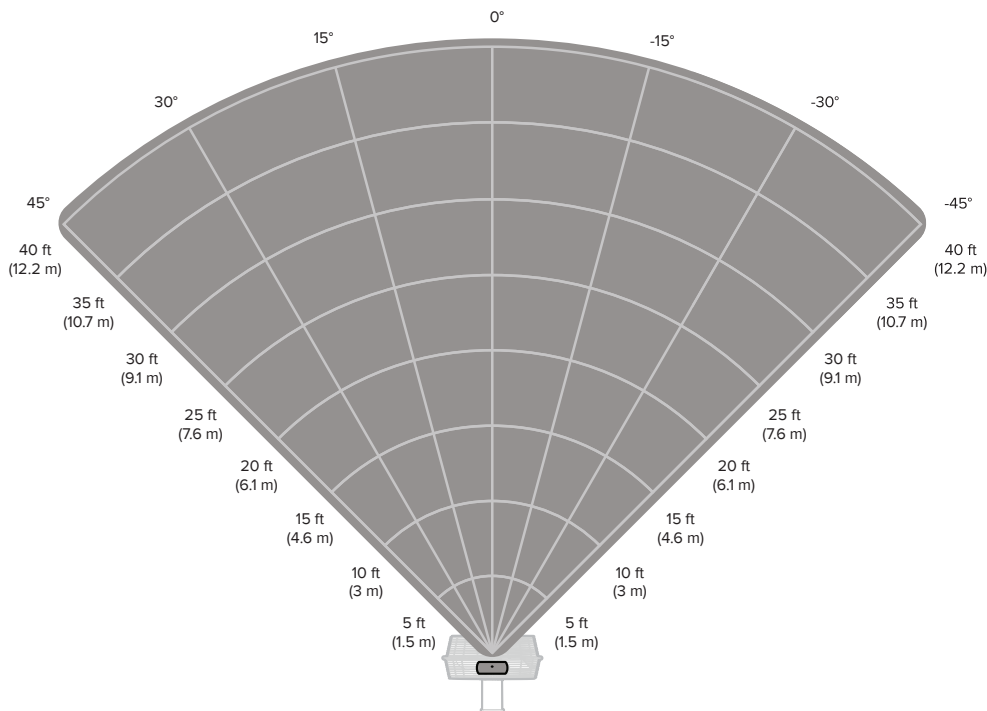
SENSOR DE OCUPACIÓN

FÁCIL DE TRASLADAR, SIMPLE DE CONTROLAR Y UNA BRISA PARA DISFRUTAR.

Con un alcance efectivo de hasta 40 ft (12.2 m) en un radio de 90 grados, el sensor de ocupación AirEye enciende automáticamente el ventilador a la velocidad configurada cuando detecta movimiento por infrarrojo. Su perilla de bloqueo regulable permite que los usuarios apunten el sensor hacia el lugar donde más se necesita el flujo de aire. Dos indicadores LED muestran cuando el AirEye está recibiendo energía y cuando detecta movimiento. El ventilador se apagará cinco minutos después de que los ocupantes abandonen el área.

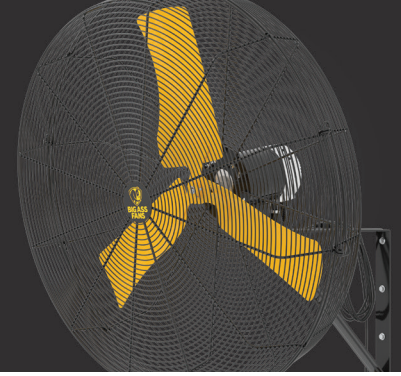


Área de cobertura del sensor



AIREYE

ESPECIFICACIONES DEL FLUJO DE AIRE



Las áreas sombreadas representan enfriamiento hasta una distancia de 120 pies (36.6 metros). ¡Esto equivale a un tercio del largo de un campo de fútbol! Las áreas más oscuras indican velocidades del aire más elevadas.

