

SIDEKICK[®]

Cuando se trata de flujo de aire portátil, Sidekick es la solución versátil de confianza líder en la industria. Diseñado con un bastidor resistente a impactos y un motor de transmisión directa sin engranajes para brindar un desempeño silencioso y potente, este producto redefine el concepto de tecnología de ventiladores de cilindro. Ya sea para mantener espacios frescos para personas o productos, disipar gases, vapores y olores o bien, para secar superficies resbaladizas rápidamente, Sidekick es su mejor opción.



CARACTERÍSTICAS CLAVE

- ▶ **Diseño de seis aspas** con un bastidor estilizado y ventilado
- ▶ **Práctico tamaño** que facilita su uso y almacenamiento
- ▶ **Motor de imanes permanentes** para brindar un funcionamiento silencioso y eficiente
- ▶ **Control de velocidad variable** con selector ajustable
- ▶ **Para uso en interiores y exteriores** (clasificación IPX5)
- ▶ **Se entrega previamente ensamblado** a fin de poder usarlo de inmediato

DIÁMETRO

48 PULGADAS
(122 CM)

BASTIDOR

**JAULA DE ACERO CONFORME A OSHA
CON RUEDAS GIRATORIAS CON BLOQUEO**

VOLTAJE

**110-125 O
200-240 VCA**

GARANTÍA

**HASTA
3 AÑOS**

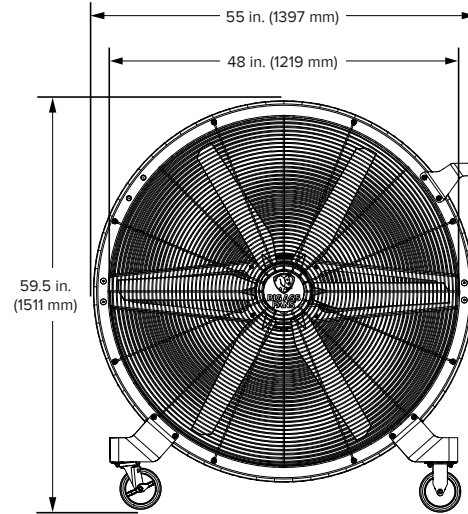
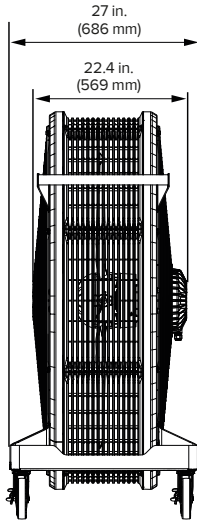


CONOZCA MÁS ACERCA DE SIDEKICK

Obtenga más información en bigassfans.com/sidekick o llame al **877.BIG.FANS** para solicitar una cotización gratuita personalizada.

SIDEKICK®

EL VENTILADOR DE CILINDRO MÁS AVANZADO QUE SE HA CREADO

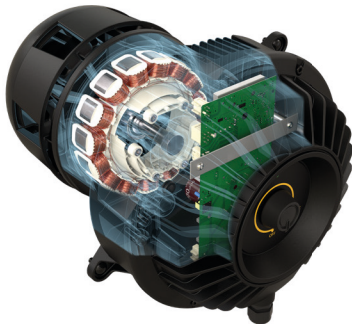


Especificaciones técnicas

Potencia de alimentación e interruptor requerido	Amperaje	Potencia en vatios	Flujo de aire	Temperatura de funcionamiento	Sonido a velocidad máxima ¹	Peso
110–125 VCA, 50/60 Hz, 1 Φ, 15 A	7.5 A	615 W	15,000 CFM	32° a 104° F (0° a 40° C)	73.3 dBA	180 lb (81.6 kg)
200–240 VCA, 50/60 Hz, 1 Φ, 10 A	3.9 A	553 W				

Características de construcción

Jaula y bastidor	Aspas	Motor y control	Fuente de alimentación	Grado de protección IP ²	Garantía	Colores	Accesorios
Bastidor de acero con una cubierta resistente y ventilada a base de polietileno de alta densidad de acuerdo con OSHA Cuatro ruedas (dos giratorias bloqueables) para una maniobrabilidad óptima Ruedas de 6 in. (152 mm) con llantas de goma	Seis aspas de nylon reforzado con fibra de vidrio	Motor de imán permanente y accionamiento directo que permite un funcionamiento silencioso Control de velocidad inmensamente variable	Cable de alimentación y conector para tomas de corriente estándar	IPX5	3 años	Estándar negro y amarillo Midnight Black Colores personalizados disponibles	Cubierta protectora



Motor de imán permanente y accionamiento directo



Estándar negro y amarillo



Midnight Black

¹ Los ventiladores se someten a pruebas con sonido a la velocidad máxima en un entorno de laboratorio. Los resultados reales en condiciones de campo pueden variar de acuerdo con las superficies que reflejan el sonido y las condiciones ambientales.
² No es adecuado para ambiente salino. No deje el ventilador al aire libre durante largos periodos de tiempo o en previsión de las inclemencias del tiempo.



Los plazos de entrega pueden variar. Consulte la garantía completa para obtener información sobre la cobertura.

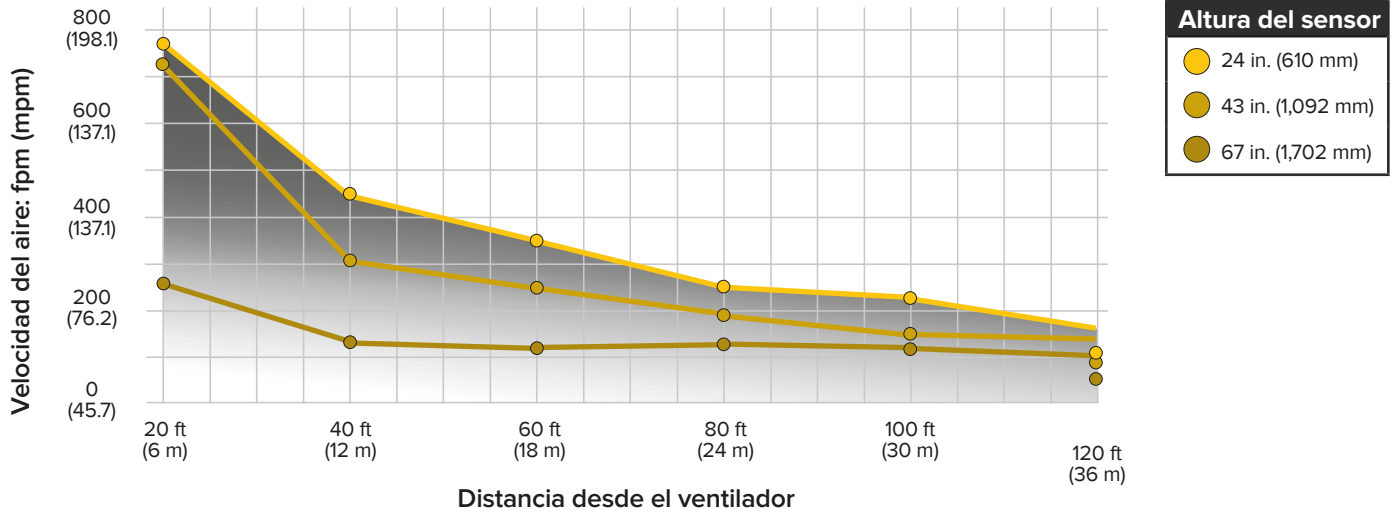
SIDEKICK

FLUJO DE AIRE



VELOCIDAD DEL FLUJO DE AIRE

Las tres líneas muestran la velocidad del aire desde el centro del ventilador en tres sensores de distinta altura.



DISTANCIA DEL FLUJO DE AIRE

Las áreas sombreadas representan el enfriamiento hasta 120 pies (36.6 metros). ¡Eso equivale a un tercio de la longitud de un campo de fútbol! El sombreado más oscuro indica una mayor velocidad del aire.

