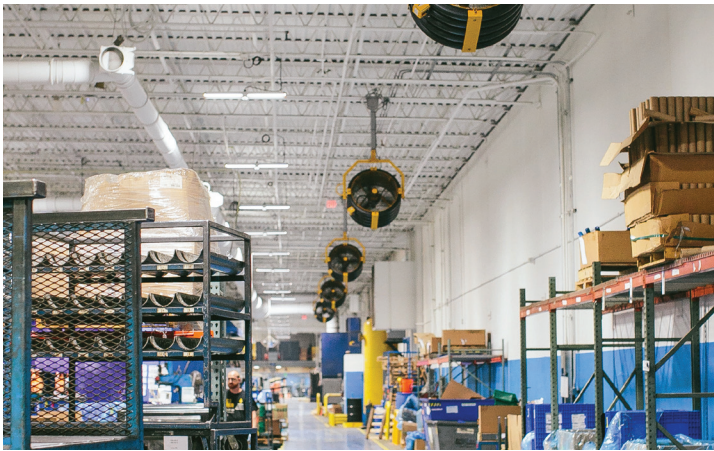




YELLOW JACKET®

El ventilador más fuerte del mundo afronta lo que la vida le depare.



PODER DE AIRE DE CLASE MUNDIAL Y UNA FUERTE CONSTRUCCIÓN

Yellow Jacket es el MVP instantáneo de su equipo: lo suficientemente resistente para el abuso de trabajo pesado, diseñado para una rápida limpieza después de un día duro en el piso y capaz de enfriar a los trabajadores desde la distancia. Su motor de ½ HP es energéticamente eficiente y silencioso, y su jaula compatible con OSHA puede recibir una paliza sin poner en riesgo a personas o materiales.

DONDE YELLOW JACKET SE ADAPTA MEJOR:

- ✓ Areas recreacionales
- ✓ Talleres y bahías de mantenimiento
- ✓ Largos pasillos o pasillos
- ✓ Espacios con plagas, humos o humo
- ✓ Estaciones de trabajo no acondicionadas

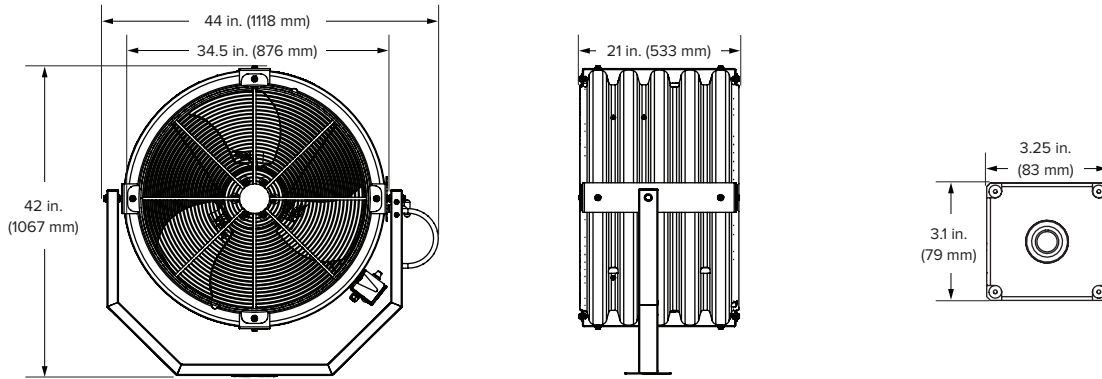
Características Clave

- ✓ El acero de calibre de servicio pesado no destructible no se doblará, torcerá ni romperá
- ✓ Asegure el flujo de aire a las áreas problemáticas con 30 pulgadas (de diámetro, rotación de 360° y 10 configuraciones de velocidad)
- ✓ Opciones de montaje versátiles para cualquier estructura o espacio
- ✓ Sistema de nebulización y oscilador opcionales
- ✓ Garantía de 5 años (varían según el país; ver detalles en la garantía completa)



YELLOW JACKET

SMASHINGLY DURABLE®



Especificaciones técnicas

| Potencia de entrada y disyuntor requerido | Corriente | Velocidad máxima | Consumo de energía | Rango de temperatura | Nivel sonoro a velocidad máxima ¹ | Peso ² | Motor | Grado de protección del ingreso |
|---|-----------|------------------|--------------------|-------------------------------------|--|---------------------|---------------------|---------------------------------|
| 100–125 VCA, 50/60 Hz, 1 Φ, 20 A | 7.6–9.8 A | 1317 RPM | 20/600 W | -40° F a 122° F (-40° C a 50° C) | 80.2 dBA | 105 lb (47.6 kg) | 0.5 hp (0.37 kW) | IPX5 |
| 200–240 VCA, 50/60 Hz, 1 Φ, 15 A | 5.0–5.6 A | 1308 RPM | | | | | | |

Características constructivas

| Jaula y marco | Aspas | Alimentación | Controlador | Certificaciones | Colores |
|---|--|---|---|-------------------------------------|---|
| <p>Marco de acero de gran espesor con mecanismo de bloqueo de la posición que permite 360 grados de rotación</p> <p>Protecciones en espiral de 1/8 in. (3 mm) fabricadas de acuerdo con las normas OSHA</p> <p>Caja de polietileno de alta densidad con amortiguación de las vibraciones para reducir el nivel de ruido</p> | <p>Aspas tridimensionales con inclinación progresiva</p> <p>Fabricadas con nylon poliamida de alto rendimiento</p> | <p>Cable de 10 pies (3 m)</p> <p>Enchufe compatible con un tomacorriente estándar</p> | <p>Instalado de forma remota o integrado</p> <p>Encendido/apagado</p> <p>Velocidad variable</p> | Certificado de CSA 22.2 No. 113 | <p>Amarillo es el color estándar</p> <p>También se ofrecen colores personalizados</p> |

Montaje y accesorios

| Base portátil | Pared/Columna | Del techo | Accesorios |
|---|--|--|---|
| <p>Marco de acero y base portátil</p> <p>Pedestales de 18 y 36 in. (457 y 914 mm)</p> | <p>Supporte de acero</p> <p>Accesorios Grado 8</p> | <p>Los kits de montaje opcionales permiten instalar el ventilador en una pared, columna, viga, viga de celosía o en el techo</p> | <p>Kit giratorio</p> <p>Kit de oscilación</p> |



¹ Ventiladores se someten a ensayos de sonido a máxima velocidad en un ambiente de laboratorio. Los resultados en el sitio de instalación pueden variar debido a la presencia de superficies que reflejan el sonido y a las condiciones ambientales.
² El peso solo incluye el ventilador y la brida.

Los tiempos de entrega pueden variar. Ver la información sobre la cobertura en la garantía completa



EE.UU.
BIGASSFANS.COM
877-244-3267

CANADÁ
BIGASSFANS.COM
844-924-4277

AUSTRALIA
BIGASSFANS.COM/AU
1300 244 277

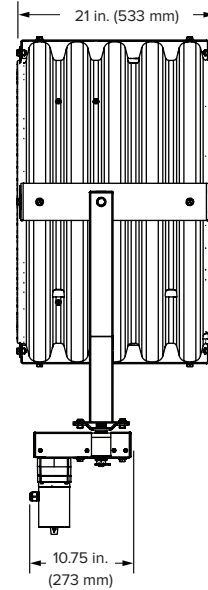
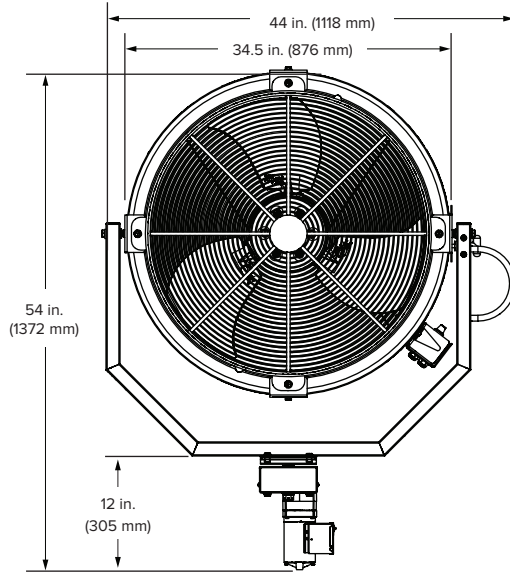
SINGAPUR
BIGASSFANS.COM/SG
65 6709 8500

MALASIA
BIGASSFANS.COM/SG
603 5565 0888

YELLOW JACKET

OSCILADOR

SMASHINGLY DURABLE®



Especificaciones técnicas del ventilador

| Potencia de entrada y disyuntor requerido | Corriente | Velocidad máxima ¹ | Nivel sonoro a velocidad máxima ² | Peso | Motor |
|---|-----------|-------------------------------|--|------------------|------------------|
| 100–125 VAC, 1 Φ, 60 Hz, 20 A | 7.6–9.8 A | 1317 RPM | 80.2 dBA | 105 lb (47.6 kg) | 0.5 hp (0.37 kW) |

Especificaciones técnicas del oscilador¹

| Potencia de entrada | Corriente | Motor | Oscilaciones por minuto | Regulación del ángulo |
|---------------------|-----------|--------------------|-------------------------|-----------------------|
| 100–125 VAC, 1 Φ | 0.33 A | 0.05 hp (0.037 kW) | Hasta 2.3 OPM | 45, 60, or 90 grados |



¹ El peso solo incluye el ventilador y la brida.

² Los ventiladores se someten a ensayos de sonido a máxima velocidad en un ambiente de laboratorio. Los resultados en el sitio de instalación pueden variar debido a la presencia de superficies que reflejan el sonido y a las condiciones ambientales.

Los tiempos de entrega pueden variar. Ver la información sobre la cobertura en la garantía completa



EE.UU.
BIGASSFANS.COM
877-244-3267

CANADÁ
BIGASSFANS.COM
844-924-4277

AUSTRALIA
BIGASSFANS.COM/AU
1300 244 277

SINGAPUR
BIGASSFANS.COM/SG
65 6709 8500

MALASIA
BIGASSFANS.COM/SG
603 5565 0888